

NewPartsInfomation



axeffet
international

Data No.	RN21-N36
Date	2010年7月24日
Code No.	BR.AX.RN21-J5N36
Memo	新規設定

Parts Name	V36 2Pot リアキャリパー取付キット		
Type	エルブランド	Form	E51
Price	126,000 (税込み価格)		

◇キット構成部品

RotorSize	355φ T= 22	Material	FC-R / Biot	Bell Housing	アルミ製(ジュラルミン)
Brake Line	純正再利用	Bolt	専用ボルトセット		

◇装着時データ

Data	純正ローターサイズ	308φ T= 16	C/D/I size	209mm / 71 mm/19mm
Processing	ナックル部	無し(但し現物確認要)	バックプレート	無し(但し現物確認要)

◇同時購入のオプションパーツ

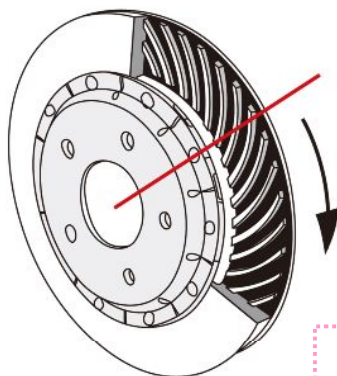
Brake Pad	Type envie (ノンアスタフ)	RotorMenu	ベルハウジングカラー R,L
Brake Line	純正交換タイプ	RotorMenu	ドリルド R,L Ver.1 or Ver. II

Effect

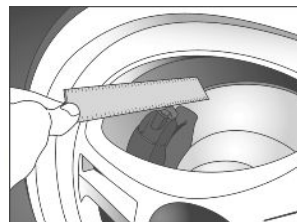
リアのインナードラム使用車専用3ピースローターを使用して、日産V36(Z34も可)2Potキャリパーをボルトオン装着できるようにしたキットです。純正のサイドブレーキはそのままご使用になれます。純正1ピースローターを流用するのに比べ、専用3ピースローターを使用することで性能は各段に向上します。また、Biot製FC-Rローターは、ブレーキパッドとのマッチングが良く、低ダストパッドでも十分な制動力を発生します。同時にこのFC-Rローターの採用により、鳴きを押さえ低ダストも実現させています。

Feature

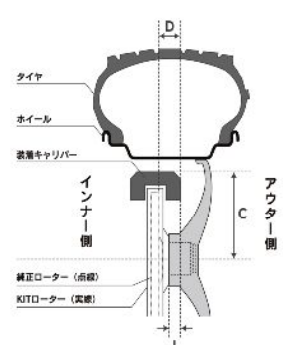
axeffetブランドで企画した純正キャリパーへの取付パーツのセットです。純正ローターを流用して装着するのに比べ、高性能2ピースローターを専用設計してキットに付属させています。ローターはBiot製FC-Rローターとaxeffetブランド専用のベルハウジングで構成されています。キャリパーサポートについては、削り出し一体形状を基本設定にしていますので、ジャダー等の発生もありません。その他、製品の設計、製作に関しては、Biotで行われていますので、製品の個別の品質、設計概念等は全てBiot製の商品と同じです。



Biot



※純正ローター装着状態で計測してください。



C. キャリパー装着時の最大半径
D. 純正ローターから表面キャリパーまでの寸法
I. ローターとホイールの取付面からの表面キャリパーまでの寸法

◇キット以外の必需品

Cariper	V36 フロント 日産	別途パーツリスト有り	Brake Pad	V36 フロント 日産
Check Point	純正マスターシリンダーで装着できます。ホイールは3.5mmアウター側へ出ます。			
Option	ベルハウジングカラーのオプションメニューは、BiotのWebSiteをご覧ください。			
RL 1setです	ローターのドリルドオプションメニューは、BiotのWebSiteをご覧ください。			

axeffet international
〒190-1201 東京都西多摩郡瑞穂町高根字狭山平3473-3
http://www.biot.co.jp/axeffet_web